

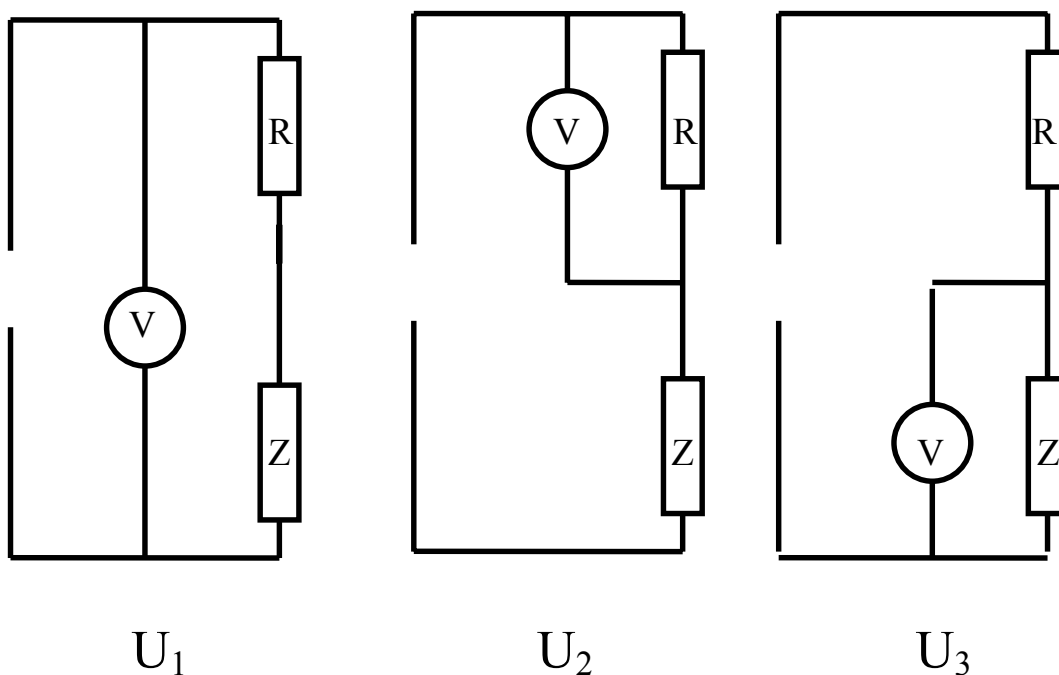
RLC v obvodu střídavého proudu

Úkol : Zjistěte metodou tří voltmetrů hodnoty C , L , R_C , R_L .

Postup:

Abychom při měření nemuseli používat tři voltmetrů současně, zapojte obvod postupně podle uvedených schemat a zjistěte napětí U_1 , U_2 , U_3 . Na základě těchto napětí vypočítejte (pomocí grafického řešení) hodnoty C , L , R_C a R_L . Na základě třídy přesnosti použitého voltmetru vypočtete chyby měření všech čtyř výsledných hodnot.

Schema zapojení :



Poznámka : R ve schematech označuje odpor známé hodnoty, Z označuje cívku či kondenzátor.

Grafické řešení je třeba provést jako graf na milimetrový papír!!

Pomůcky : Voltmetr, zdroj střídavého napětí, měřené prvky, odpor o známé hodnotě, vodiče